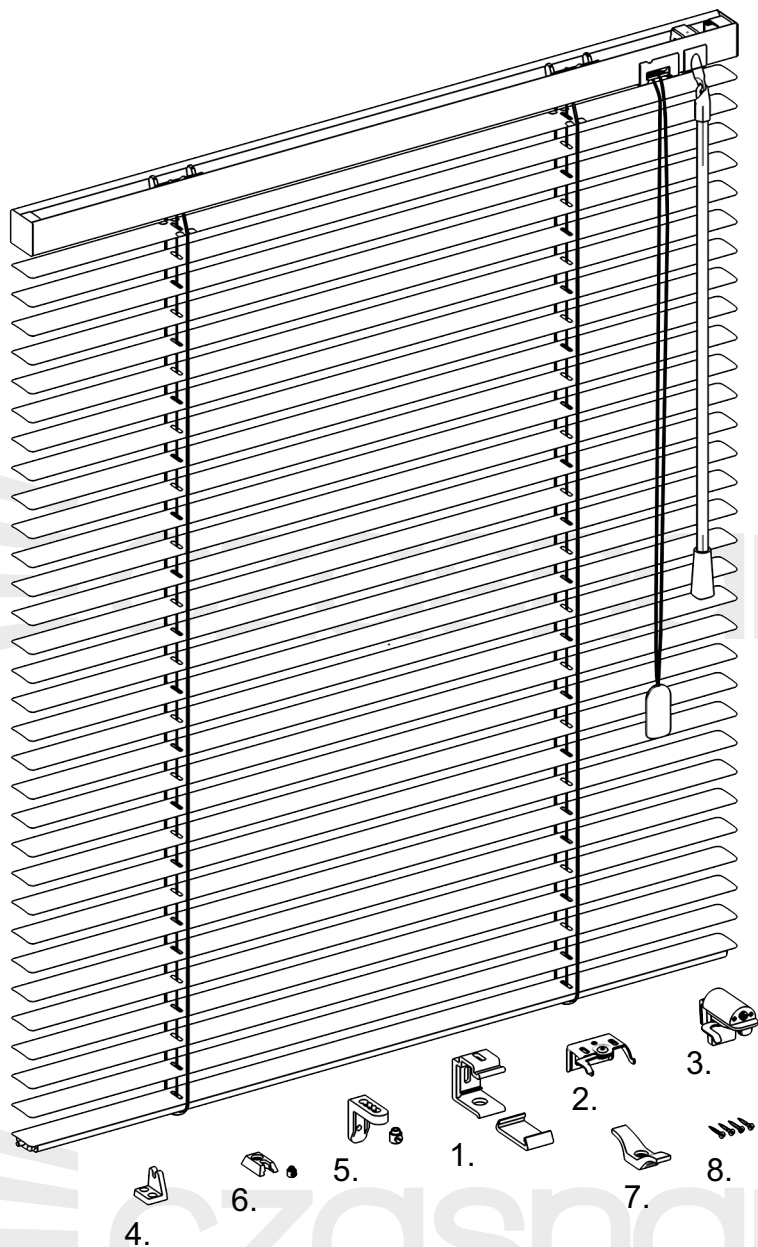
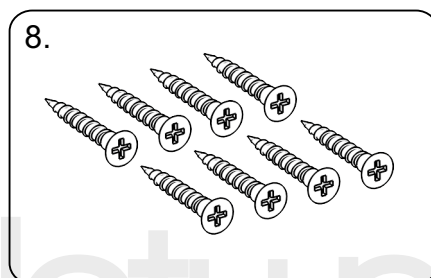
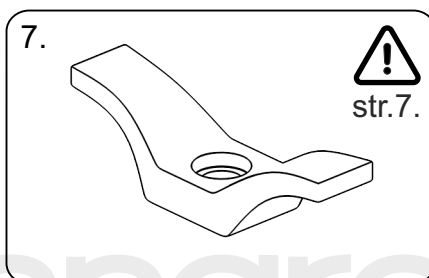
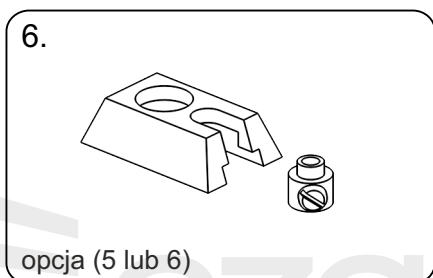
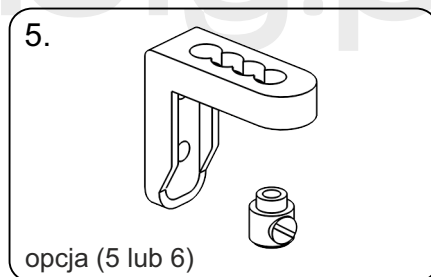
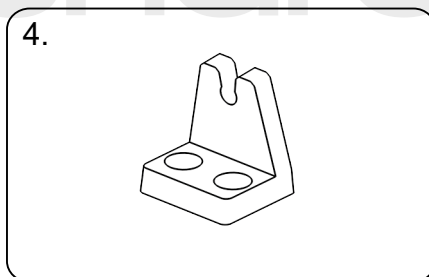
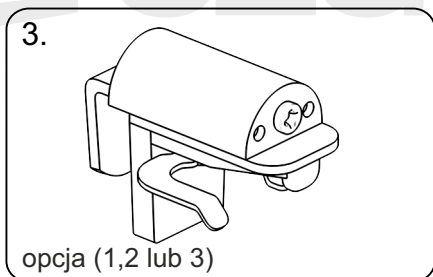
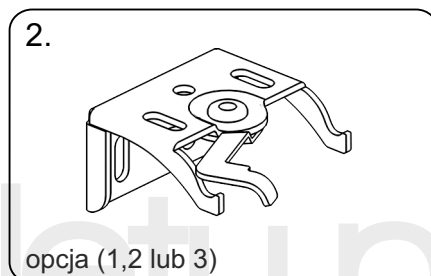
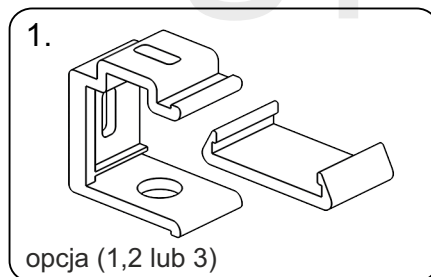




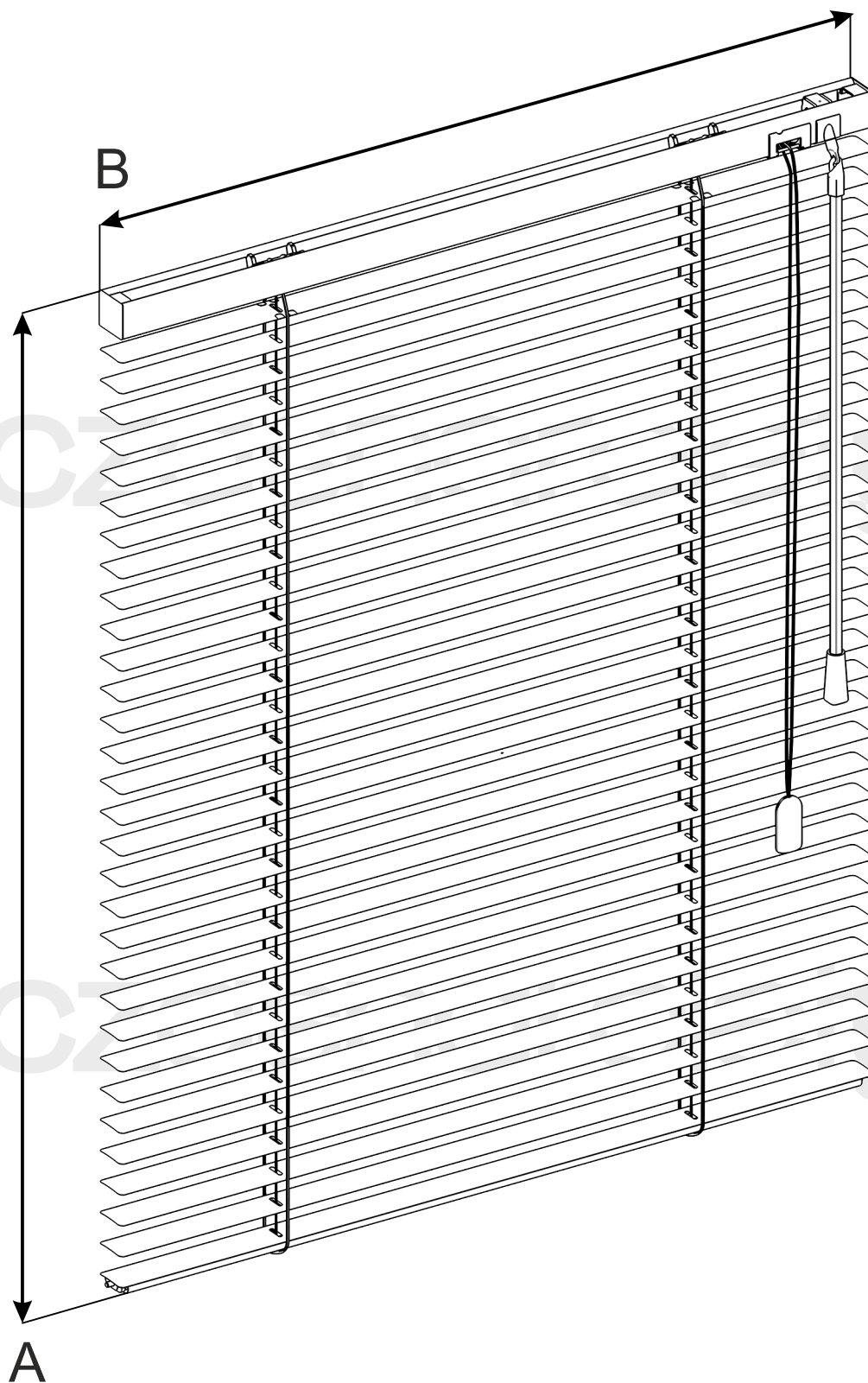
Dostawa powinna zawierać:



1. Zaczep górny biały lub przezroczysty (w cenie żaluzji).
2. Zaczep górny metalowy twist (w cenie żaluzji).
3. Zaczep górny bezinwazyjny z twistem (dodatkowo płatny).
4. Zaczep dolny (w cenie żaluzji).
5. Dolny uchwyt B - przy prowadzeniu żyłkowym (prowadzenie żyłkowe za dodatkową opłatą).
6. Dolny uchwyt C - przy prowadzeniu żyłkowym (prowadzenie żyłkowe za dodatkową opłatą).
7. Knaga.
8. Śruby (w zależności od wybranej opcji montażu).



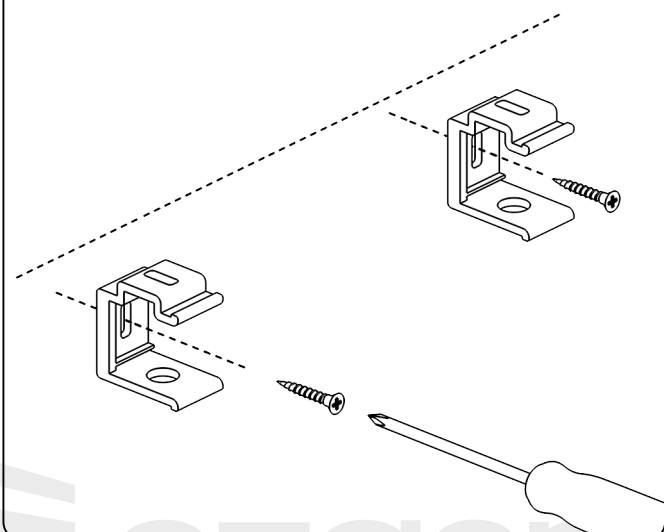
Pomiar.



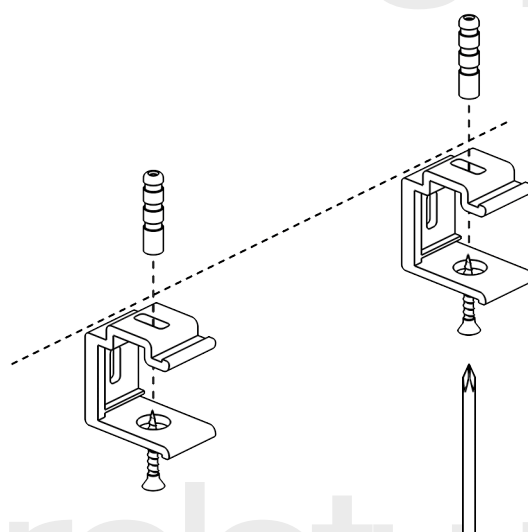
A - wysokość żaluzji  
B - szerokość żaluzji



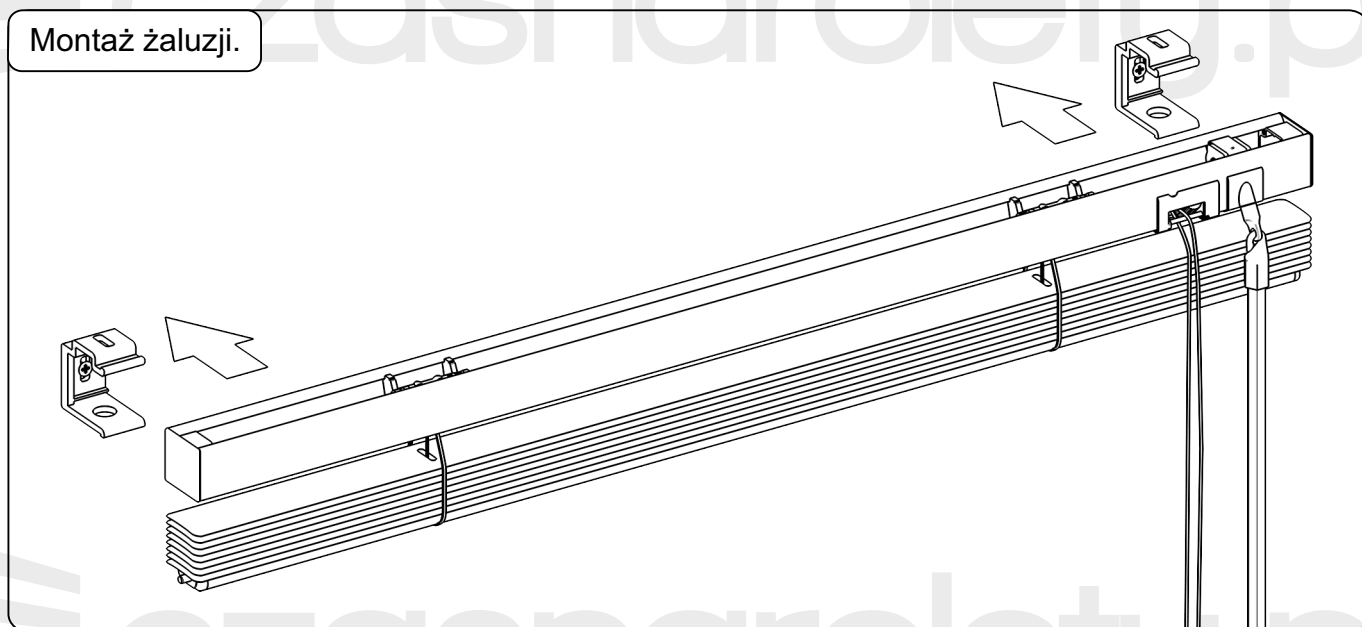
Montaż uchwytych plastikowych - do ściany.



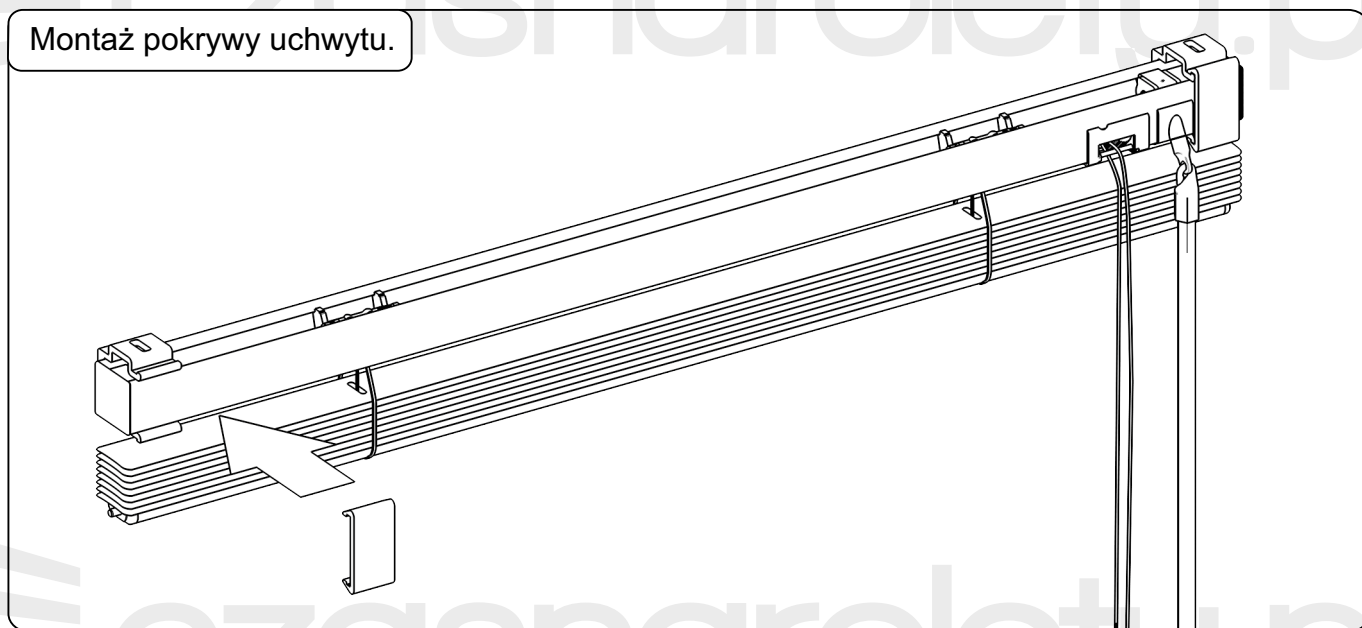
Montaż uchwytych plastikowych - do sufitu.



Montaż żaluzji.

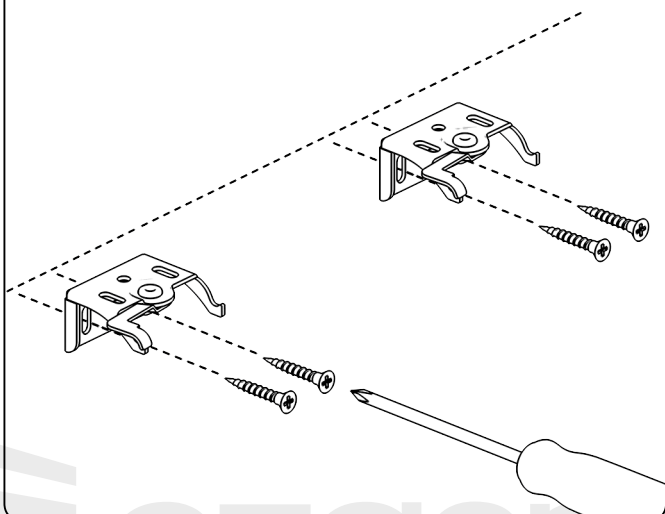


Montaż pokrywy uchwyty.

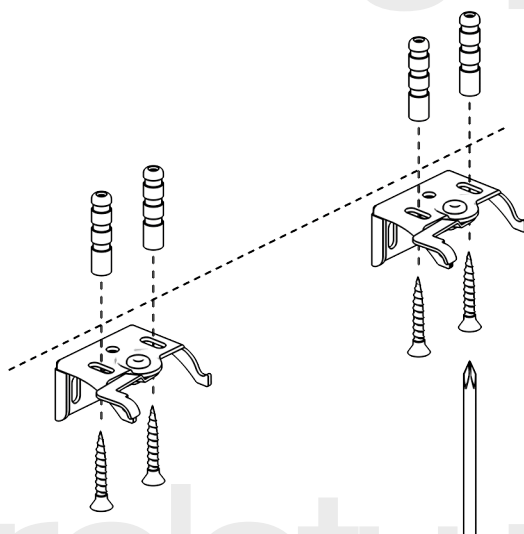




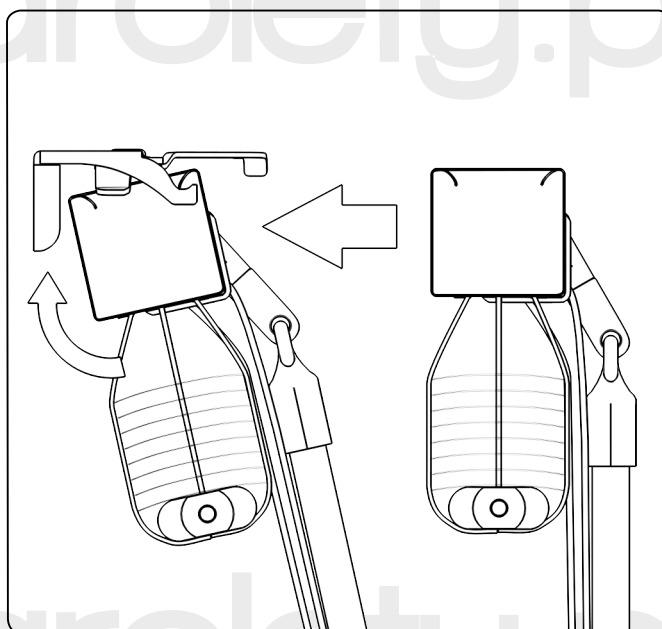
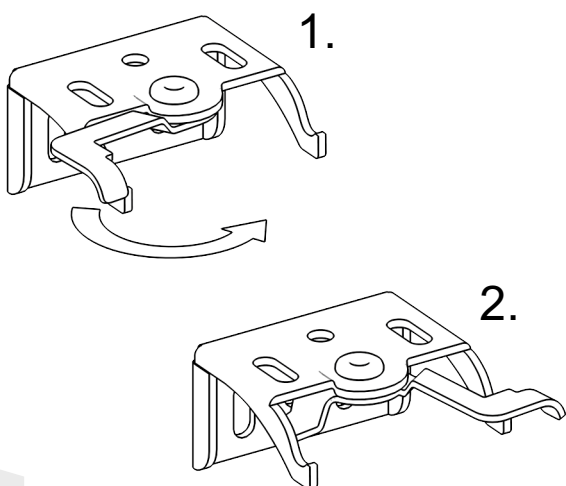
Montaż uchwytych typu twist - do ściany.



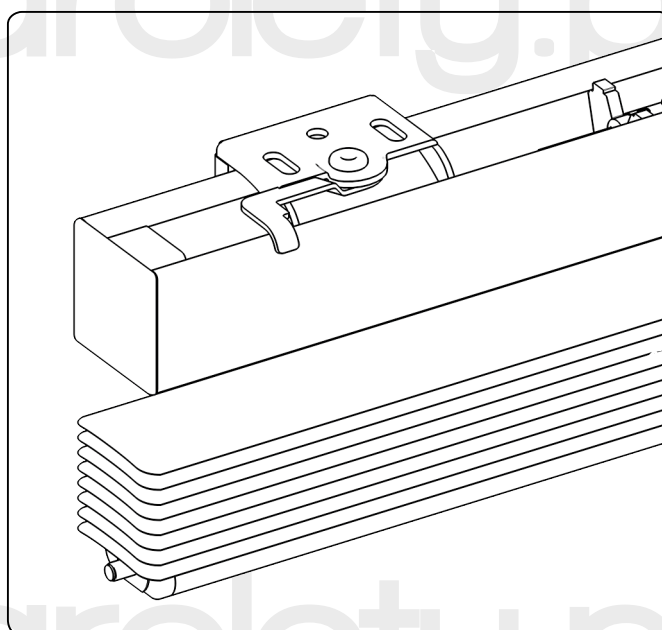
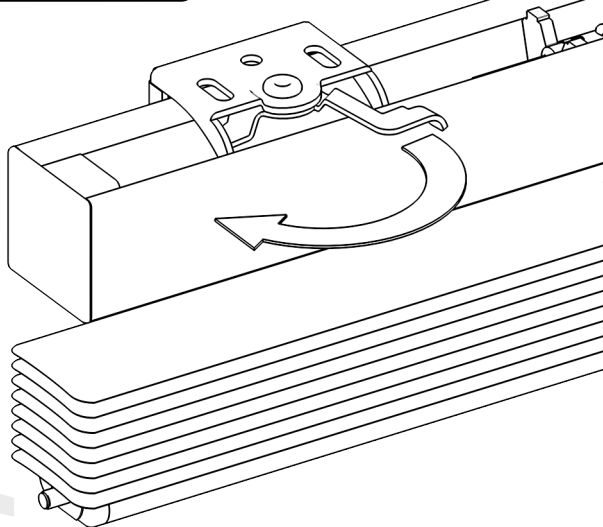
Montaż uchwytych typu twist - do sufitu.

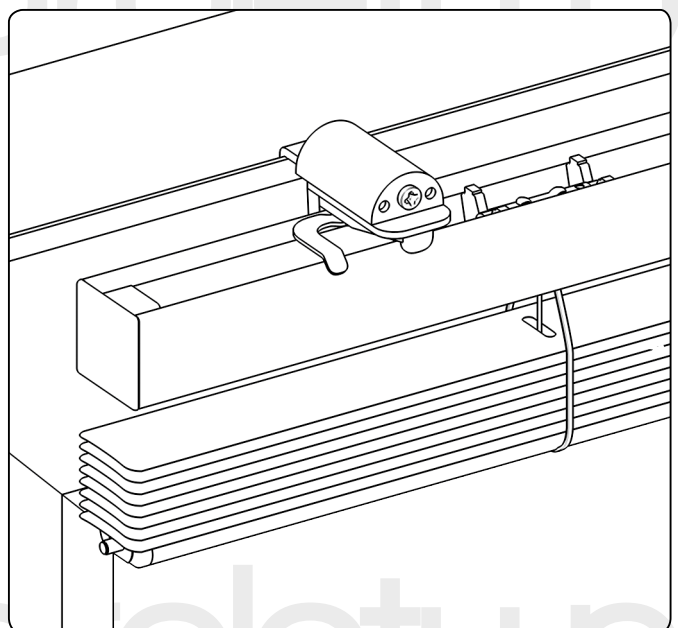
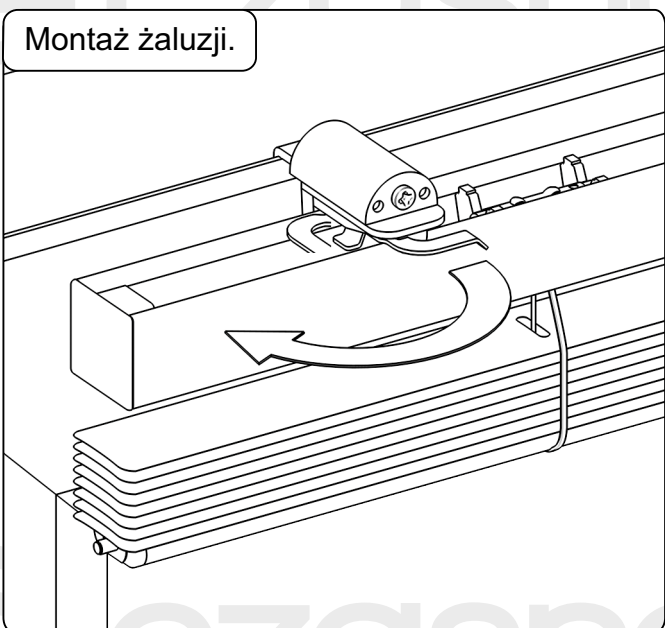
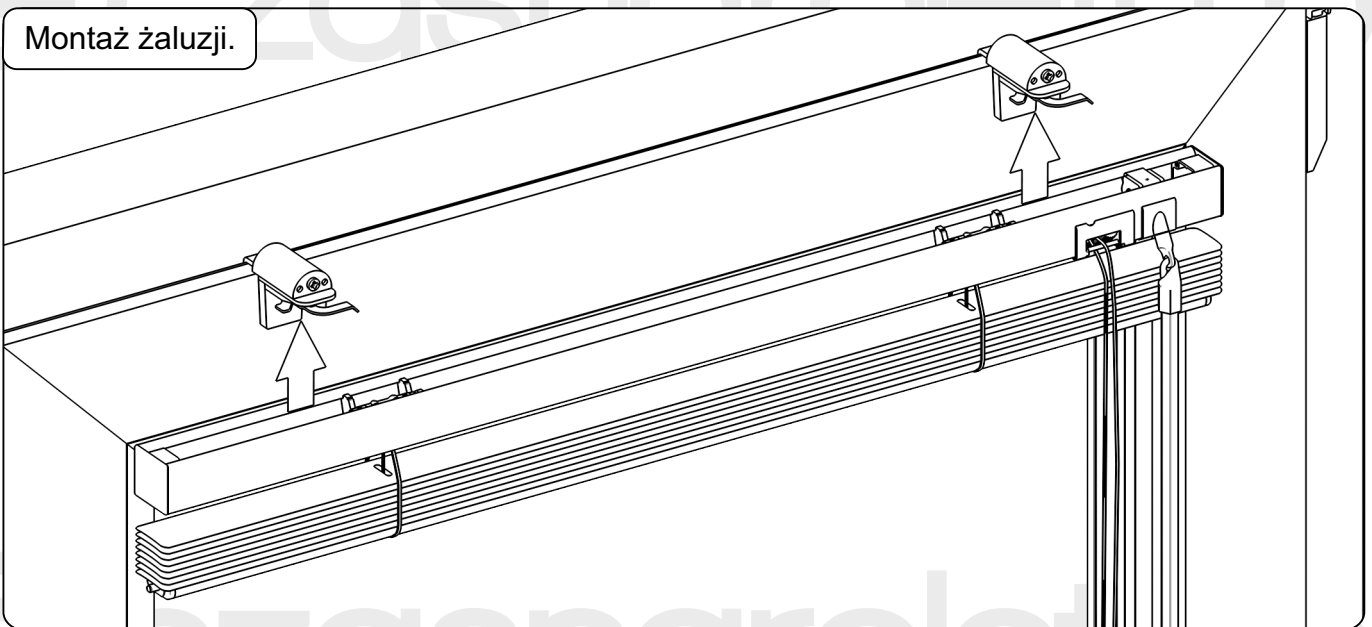
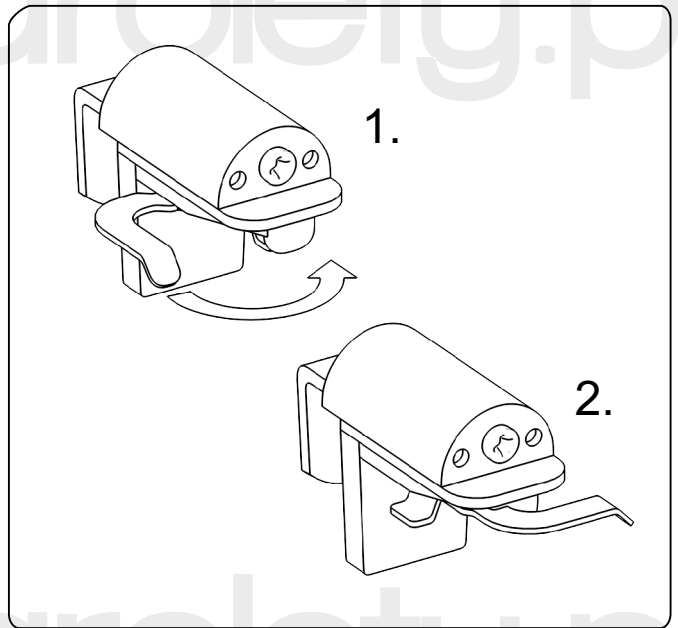
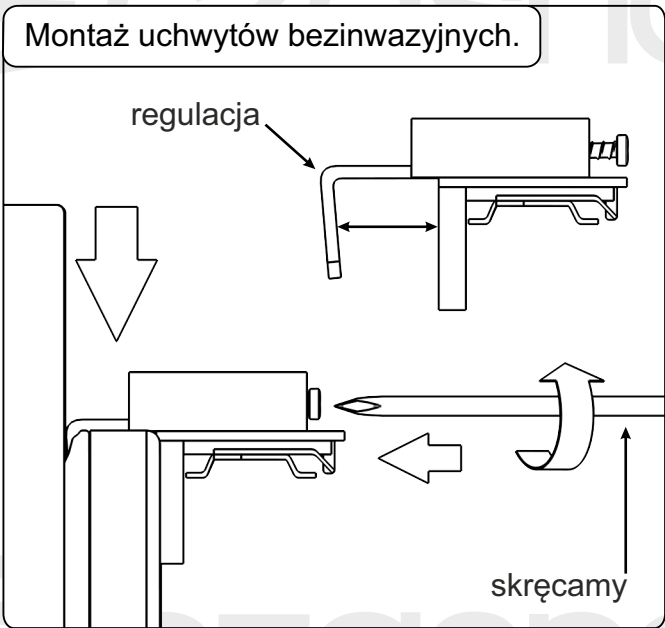


Montaż żaluzji.



Montaż żaluzji.

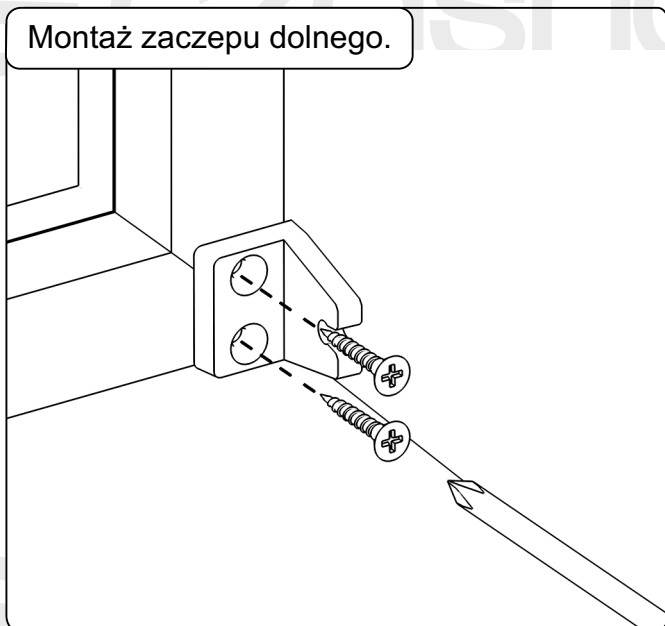




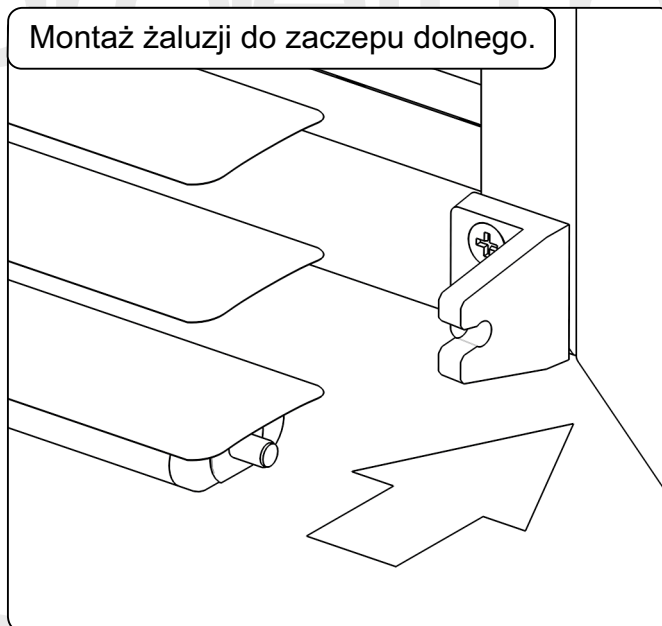




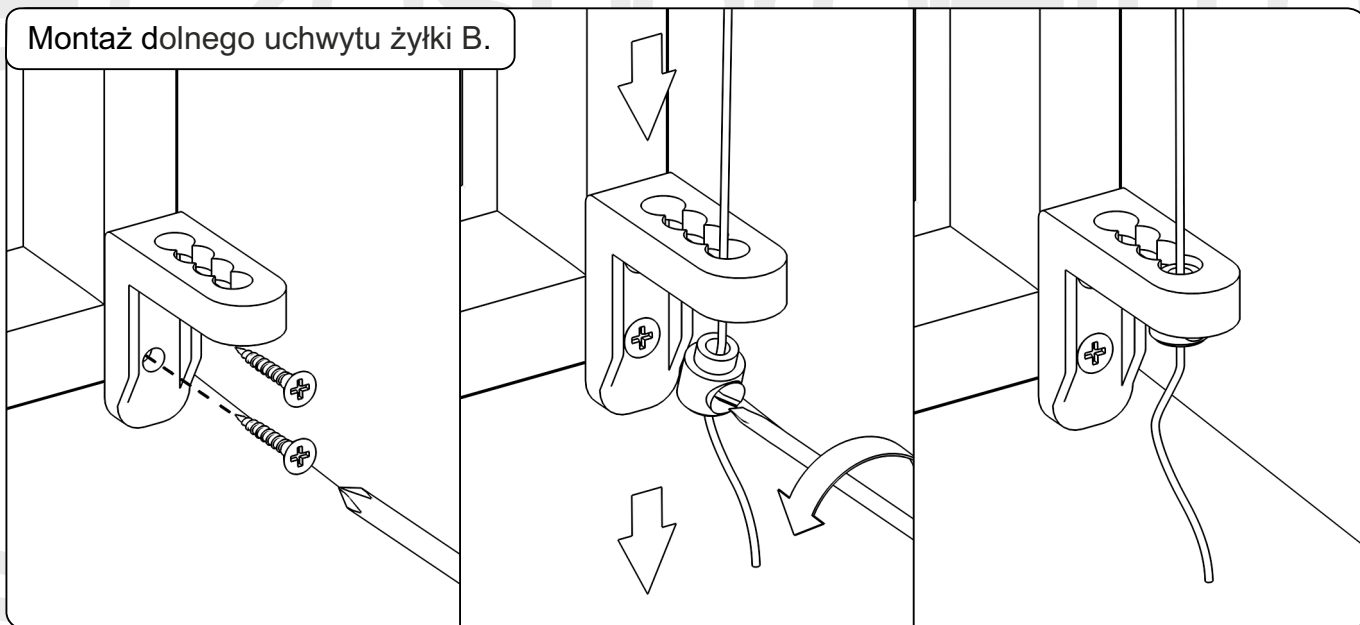
Montaż zaczepu dolnego.



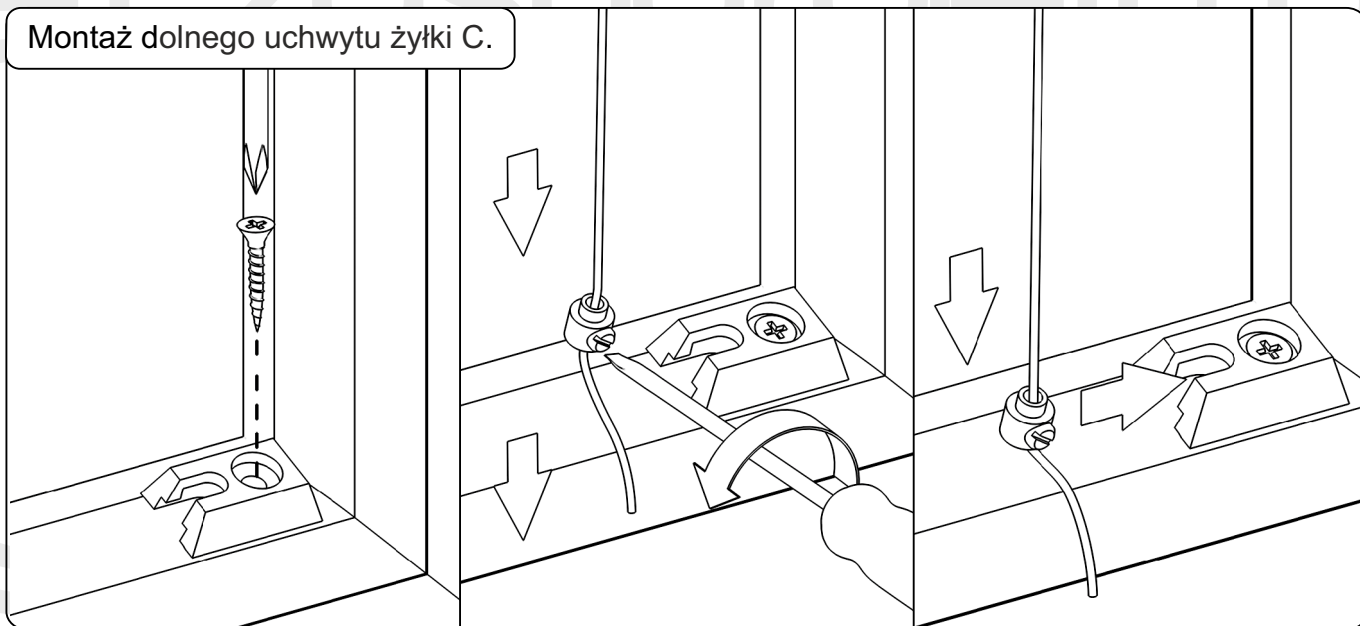
Montaż żaluzji do zaczepu dolnego.



Montaż dolnego uchwyty żyłki B.

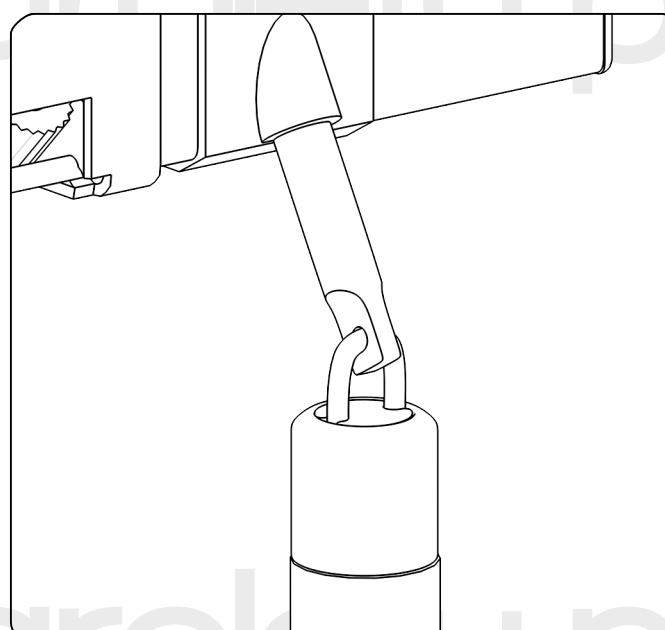
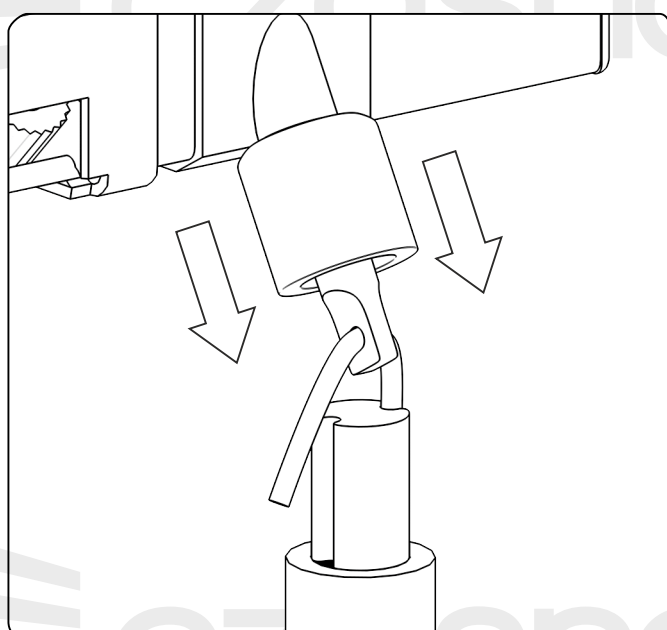
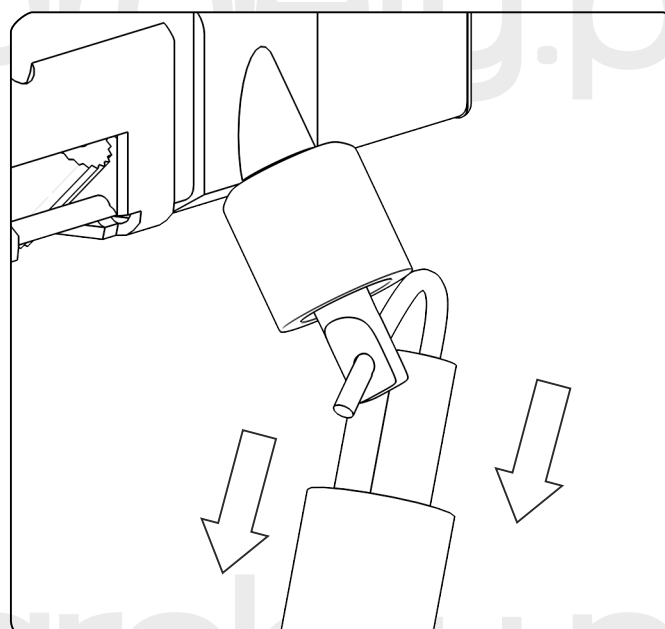
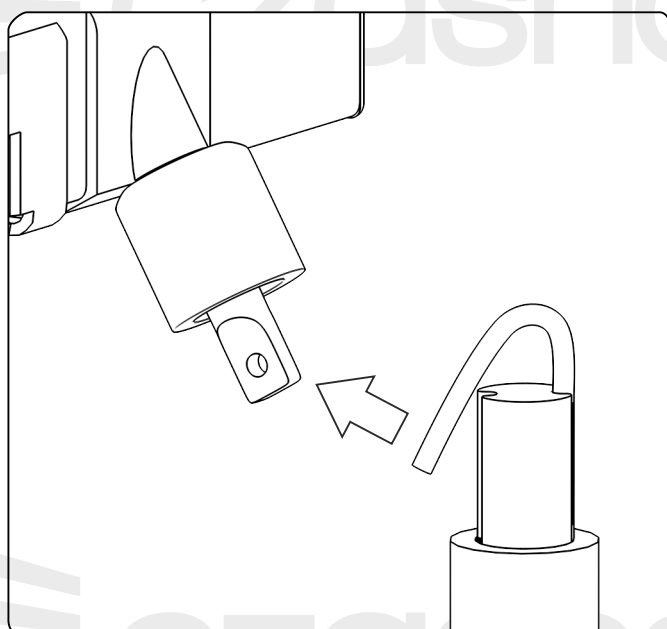
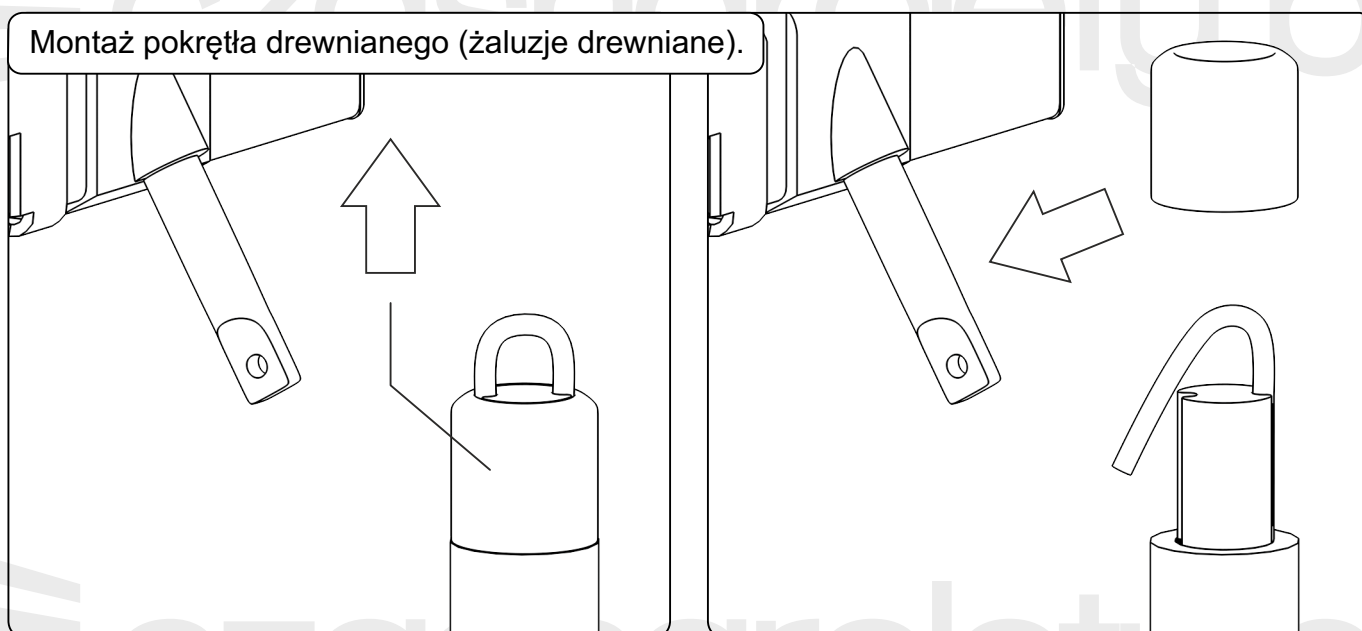


Montaż dolnego uchwyty żyłki C.



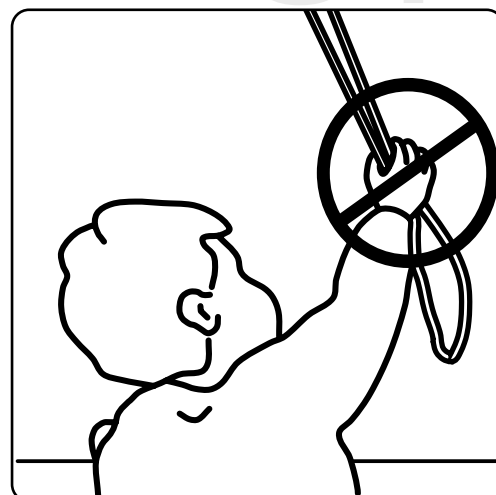


Montaż pokrętła drewnianego (żaluzje drewniane).



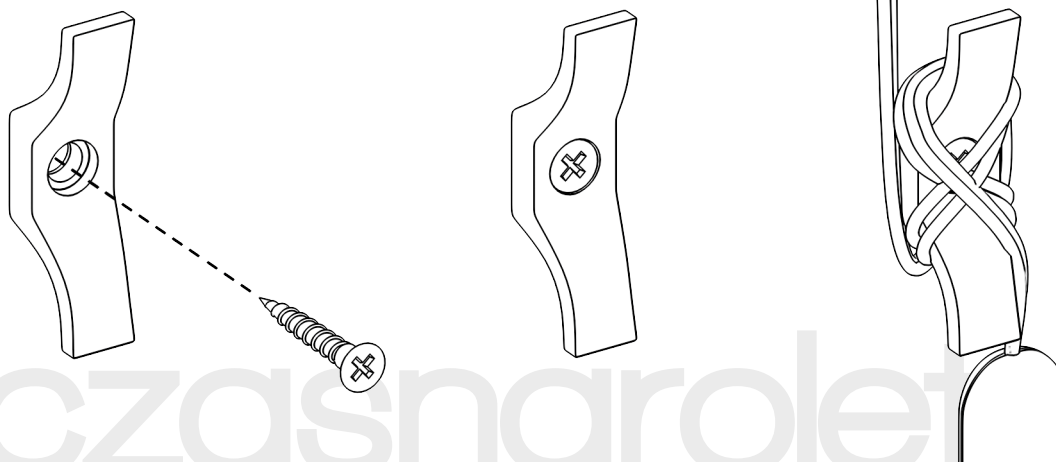
# OSTRZEŻENIE!

Małe dzieci mogą udusić się pętlą utworzoną przez sznury, łańcuszki i paski ciągnące oraz sznury operujące zasłoną okienną. Mogą również owinąć sznur wokół szyi. Dla uniknięcia zadzierzgnięcia pętli i zaplątania, utrzymywać sznury poza zasięgiem małych dzieci. Odsunąć łóżka, łóżeczka dziecięce i meble od sznurów zasłon okiennych.



W celu wyeliminowania ryzyka uduszenia, żaluzja została wyposażona (w zależności od wybranego sterowania) w knagę lub zrywalny łącznik koralika. Wg. normy: **EN 13120:2009 + A1:2014**.

Sterowanie sznurkowe.



Sterowanie koralikowe.

